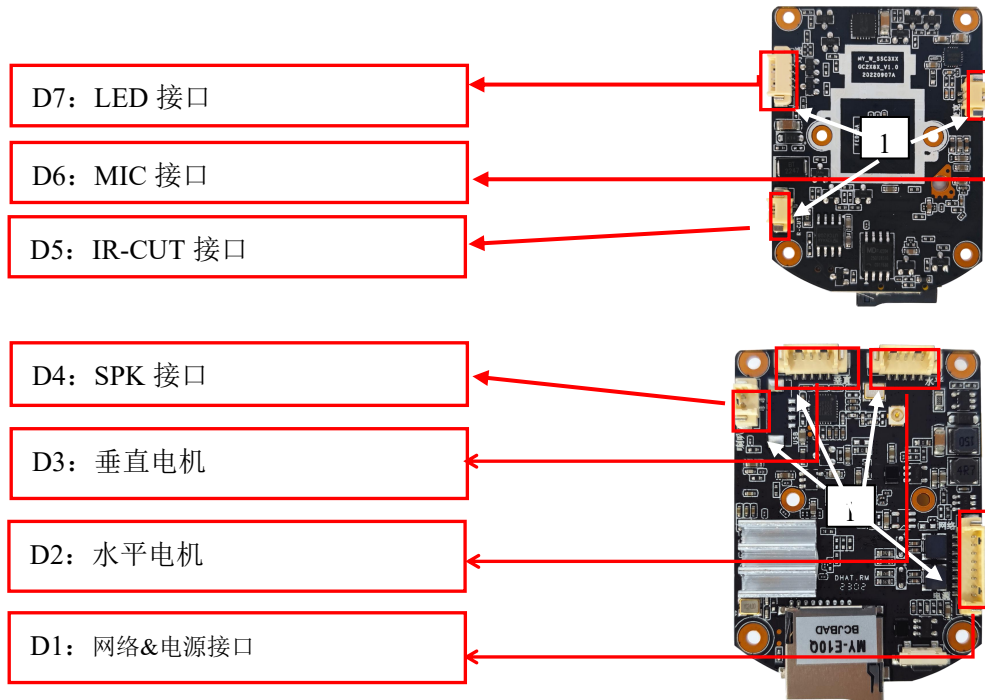


MY-E10Q 接线图



注：白色箭头所指方向即为第一脚

接口针脚定义

代号	接口功能	序号	针脚定义	针脚功能
D1	8芯网络&电源接口	1	DC 12V+	DC 12V输入
		2	GND	地
		3	RJ45_6	网络接收差分信号RJ6
		4	RJ45_3	网络接收差分信号RJ3
		5	RJ45_2	网络发送差分信号RJ2
		6	RJ45_1	网络发送差分信号RJ1
		7	RESET	复位
		8	LED+	网络状态指示灯正
D2	水平电机	1	红	12V电机：正德/海盛
		2	橙	
		3	黄	
		4	粉	
		5	蓝	
D3	垂直电机	1	红	
		2	橙	
		3	黄	
		4	粉	
		5	蓝	



D4	SPK 接口	1	SPK+	喇叭+
		2	SPK-	喇叭-
D5	IR-CUT 接口	1	IR-CUT 控制信号	输出
		2	IR-CUT 控制信号	输出
D6	MIC 接口	1	MIC+	麦克风+
		2	MIC-	麦克风-
D7	灯板接口	1	LED-	灯负极
		2	WHITE+	白光灯正极
		3	IR+	红外灯正极
		4	IO_EN	红蓝警灯