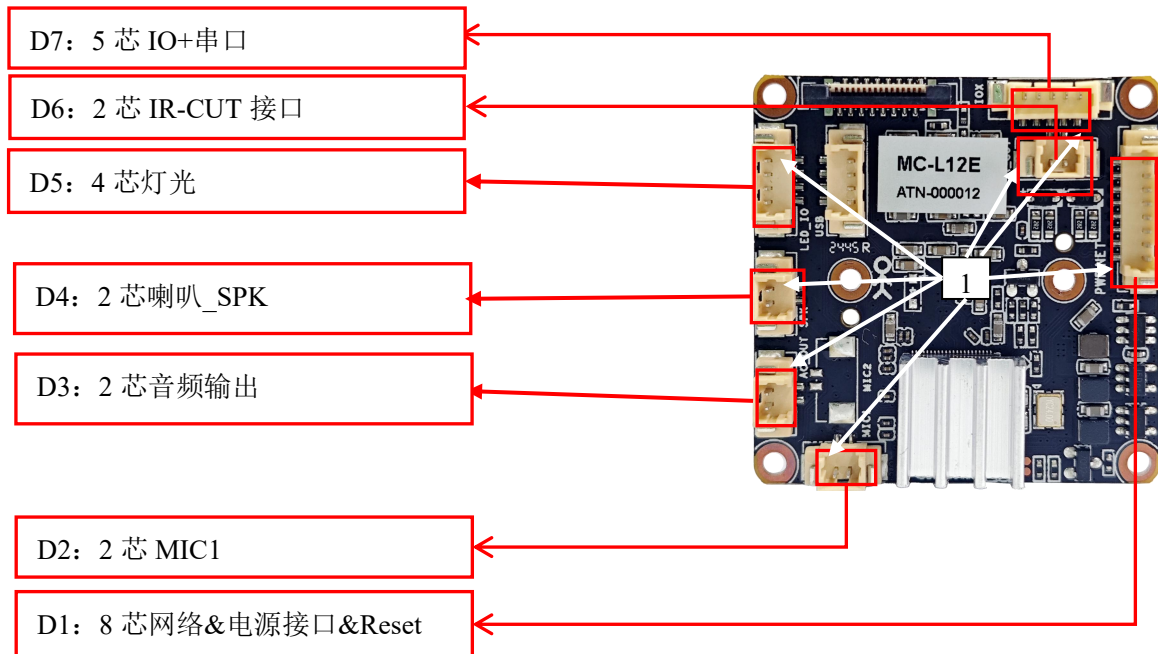


MC-L12E 接线图



注：白色箭头所指方向即为第一脚

接口针脚定义

代号	接口功能	序号	针脚定义	针脚功能
D1	8芯网络&电源接口	1	DC 12V+	DC 12V输入
		2	GND	地
		3	RJ45_6	网络接收差分信号RJ6
		4	RJ45_3	网络接收差分信号RJ3
		5	RJ45_2	网络发送差分信号RJ2
		6	RJ45_1	网络发送差分信号RJ1
		7	Reset	复位
		8	LED+	网络状态指示灯正
D2	2 芯 MIC	1	MIC+	咪头
		2	MIC-	
D4	音频输出	1	AUDIO_OUT	音频输出
		2	GND	地
D5	喇叭输出	1	SPK-	喇叭输出_8Ω2W
		2	SPK+	
D6	灯光控制	1	CDSIN	硬光敏
		2	GND	地
		3	PWM1	红外



		4	PWNO	暖光/白光
D7	IR-CUT 接口	1	IR-CUT 控制信号	输出
		2	IR-CUT 控制信号	输出
D8	IO+串口	1	GND	地
		2	TX	串口
		3	RX	
		4	IO-OUT	SPKEN
		5	IO-OUT	红蓝灯